



**Electrolux**  
PROFESSIONAL

**Modulare Großküchengeräteserie  
thermaline 90 - 40 l Elektro-  
Nudelkocher, 1-seitige Bedienung,  
Deckplatte mit Aufkantung**

**Technisches Datenblatt**

ARTIKEL # \_\_\_\_\_  
MODELL # \_\_\_\_\_

NAME # \_\_\_\_\_

SIS # \_\_\_\_\_

AIA # \_\_\_\_\_



589450 (MCKEFBDDAO)

40-Liter-Elektro-  
Nudelkocher, einseitige  
Bedienung, rückseitige  
Aufkantung

**Kurzbeschreibung**

**Artikel Nr.** \_\_\_\_\_

Konstruiert nach DIN 18860\_2, 20 mm Deckplatte mit Tropfnase, 70 mm zurückgesetzter Sockel. Innenrahmen aus 2 und 3 mm CNS 1.4301 für extra große Stabilität. 2 mm Deckplatte aus CNS 1.4301. Reinigungsfreundliche Konstruktion mit ebenen Flächen. THERMODUL-Verbindungssystem ermöglicht bündige Deckplatte bei Aufstellung nebeneinander und verhindert Eindringen von Schmutz. Gerät zum Garen aller Arten Nudeln, Reis, Klößen, Gemüse und Suppen. Becken aus Chromnickel-Molybdänstahl 1.4435 mit automatischem Wiederfüllen mit Wasser und sensorgesteuerter Wassertemperatur. Mit eingebautem Tropfblech für die Körbe. Kompatibel mit einem automatischen Korbbhubsystem für leichtes Heben der Körbe. Mit automatischem Trockengehschutz. Ringsum laufende hohe Kante zum Schutz gegen Eindringen von Schmutz. Standby-Funktion spart Energie und erreicht schnell wieder die Höchstleistung. Metallknebel mit eingelassenem, hygienischem, „weichem“ Silikongriff für leichte Bedienung und Reinigung.  
IPX4 Spritzwasserschutz-Zertifizierung.  
Konfiguration: Freistehend, einseitige Bedienung, Deckplatte mit Aufkantung.

**Hauptmerkmale**

- Alle wesentlichen Komponenten sind leicht von vorn zugänglich
- THERMODUL Anschlussystem für nahtlose Deckplatte bei Installation von Geräten nebeneinander; so kann kein Schmutz in die Funktionskomponenten eindringen, und die Geräte können für Service oder Austausch leicht abmontiert werden.
- Metallknebel mit eingebautem, hygienischem Silikongriff für leichte Handhabung und Reinigung. Das Spezialdesign der Regler schützt vor Eindringen von Schmutz oder Flüssigkeiten in Funktionskomponenten.
- Konstanter Wasserstand durch Wiederbefüllung.
- Automatischer Trockengehschutz: kein unbeabsichtigtes Überhitzen.
- Gerät mit Abtropffläche zum Aufstellen der Körbe zum Abtropfen.
- Außer Nudeln können auch alle Arten Pasta, Reis, Klöße, Gemüse und Suppen in diesem Gerät zubereitet werden.
- Spritzschutz: IPX5
- Reinigungsfreundliches Becken mit gerundeten Ecken.
- Großes, gut lesbares, digitales Display aus Dickglas, beständig gegen Hitze und Chemikalien, zur Anzeige der eingestellte Leistungsstufe. Das Display zeigt auch den EIN-/AUS-Status des Geräts und der Heizelemente an.
- Wanne mit Aufkantung ringsum zum Vermeiden von Schmutzeindringen von der Arbeitsplatte.
- Drei Sicherheitssysteme schützen vor Überhitzung; manueller Reset ohne Werkzeug.
- Automatische Wasserfüllung mit zwei Geschwindigkeiten, über Wassersensor auf max. oder min. Volumen geregelt.
- Wassertemperatur-Regelung über elektronischen Sensor mit Temperatur-oder Leistungsstufenwahl.
- Elektronische Temperaturregelung zum Regenerieren.

**Konstruktion**

- 2 mm Deckplatte aus Chromnickelstahl 1.4301.
- Konstruktion gemäß DIN 18860\_2 mit 20 mm Tropfnase und 70 mm zurückgesetztem Sockel.
- Flache Oberflächenkonstruktion mit minimalen verdeckten Bereichen zur einfachen Reinigung aller Oberflächen
- Wasserbecken aus Chromnickel-Molybdänstahl 1.4435 nahtlos in die Deckplatte geschweißt.
- Selbsttragende Konstruktion.

**Nachhaltigkeit**



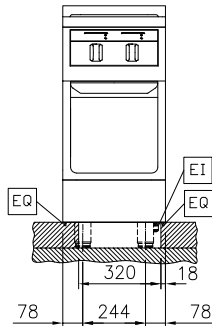
**Genehmigung:** \_\_\_\_\_



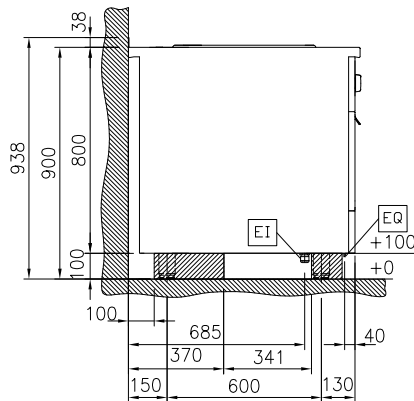
Experience the Excellence  
www.electroluxprofessional.com  
professional.dach@electroluxprofessional.com

- Standby-Funktion für Energieeinsparung und schnelles Wiederaufheizen bis zur max. Temperatur.

Front

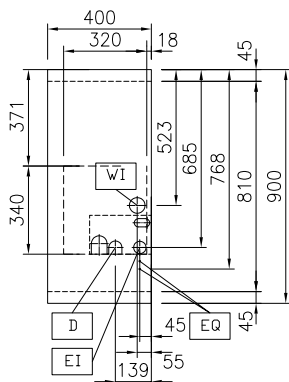


Seite



D = Ablauf  
EI = Elektroanschluss  
EQ = Equipotentialschraube  
WI = Wasserzulauf

oben



## Elektrisch

Netzspannung:

589450 (MCKEFBDDAO)

400 V/3N ph/50/60 Hz

Gesamt-Watt

ISO 9001; ISO 14001 kW

## Schlüsselinformation

Konfiguration auf Untergestell; einseitig bedienbar

Anzahl Becken:

1

Beckenabmessungen (Nutzinhalt) Länge:

300 mm

Beckenabmessungen (Nutzinhalt) Höhe:

320 mm

Beckenabmessungen (Nutzinhalt) Tiefe:

515 mm

Beckeninhalt:

38 lt MIN; 40 lt MAX

Beckeninhalt (MAX):

40 lt MAX

Außenabmessungen, Länge:

400 mm

Außenabmessungen, Tiefe:

900 mm

Außenabmessungen, Höhe:

800 mm

Nettogewicht:

70 kg

## Nachhaltigkeit

Durchschnittlicher Verbrauch

14.4 Amps

**Optionales Zubehör**

• Verbindungsschiene für Geräte mit Aufkantung	PNC 912499	<input type="checkbox"/>	• U-Profil, Rücken an Rücken tl80/85/90 für Geräte mit Aufkantung (Preis pro lfm)	PNC 913226	<input type="checkbox"/>
• Portionierbord, 400 mm Länge	PNC 912522	<input type="checkbox"/>	• SCHIENE ZUM EINSCHWEIßEN, D=900	PNC 913232	<input type="checkbox"/>
• CNS-Portionierbord, 400 mm Länge	PNC 912552	<input type="checkbox"/>	• Energie-Optimierer 18A	PNC 913245	<input type="checkbox"/>
• Klappbord	PNC 912581	<input type="checkbox"/>	• Verstärkte Seitenwand, links, nur in Verbindung mit Seitenbord, für Wandaufstellung	PNC 913268	<input type="checkbox"/>
• Klappbord	PNC 912582	<input type="checkbox"/>	• Verstärkte Seitenblende, nur in Verbindung mit Seitenbord, für Wandaufstellung, rechts	PNC 913270	<input type="checkbox"/>
• Seitenbord	PNC 912589	<input type="checkbox"/>	• FETTFILTER L=400MM - THERMALINE 80/85/90	PNC 913663	<input type="checkbox"/>
• Seitenbord	PNC 912590	<input type="checkbox"/>	• Trennwand TL90 H=800mm	PNC 913673	<input type="checkbox"/>
• CNS-Frontblende, 400 mm Länge	PNC 912594	<input type="checkbox"/>	• - NOTTRANSLATED -	PNC 913676	<input type="checkbox"/>
• CNS-Sockelblenden, links und rechts, für wandstehende Aufstellung	PNC 912624	<input type="checkbox"/>	• SEITENABDECKUNG FLACH "FLUSH" TL90 H800mm	PNC 913689	<input type="checkbox"/>
• CNS-Sockelblenden, links und rechts, für Rücken/Rücken-Aufstellung	PNC 912627	<input type="checkbox"/>			
• CNS-Sockel, wandstehend, 400 mm Länge	PNC 912897	<input type="checkbox"/>			
• CNS-Sockel, freistehend, 400 mm Länge	PNC 912916	<input type="checkbox"/>			
• Verbindungsschiene für Geräte mit rückseitiger Aufkantung: modular 90 (links), ProThermetic Kippgerät (rechts), ProThermetic Standgerät (links), ProThermeticKippgerät (rechts)	PNC 912981	<input type="checkbox"/>			
• Verbindungsschiene für Geräte mit rückseitiger Aufkantung: modular 90 (rechts), ProThermetic Kippgerät (links), ProThermetic Standgerät (rechts), ProThermetic Kippgerät (links)	PNC 912982	<input type="checkbox"/>			
• CNS-Rückwand, 400x800 mm	PNC 913022	<input type="checkbox"/>			
• CNS-Seitenwand, links, (für Geräte mit Aufkantung), 12,5 mm	PNC 913102	<input type="checkbox"/>			
• CNS-Seitenwand, rechts, (für Geräte mit Aufkantung), 12,5 mm	PNC 913106	<input type="checkbox"/>			
• Endschiene für Geräte mit Aufkantung, links, bündig	PNC 913117	<input type="checkbox"/>			
• Endschiene für Geräte mit Aufkantung, rechts, bündig	PNC 913118	<input type="checkbox"/>			
• 3 Stk. ergonomische Körbe für 40-Liter-Nudelkocher	PNC 913124	<input type="checkbox"/>			
• 1 Stk. Korb für 40-Liter-Nudelkocher	PNC 913125	<input type="checkbox"/>			
• 1 Stk.ergonomischer Korb für 40-Liter-Nudelkocher	PNC 913126	<input type="checkbox"/>			
• Korb-Einlegeboden für 40-Liter-Nudelkocher	PNC 913127	<input type="checkbox"/>			
• 3 Stk. Körbe 1/3 GN für 40-Liter-Nudelkocher	PNC 913128	<input type="checkbox"/>			
• 2 Stk. Körbe 1/2 GN für 40-Liter-Nudelkocher	PNC 913129	<input type="checkbox"/>			
• 3 Stk. Rundkörbe für 40-Liter-Nudelkocher	PNC 913130	<input type="checkbox"/>			
• 6 Stk. Rundkörbe für 40-Liter-Nudelkocher	PNC 913131	<input type="checkbox"/>			
• Auflagerost für runde Pastakörbe	PNC 913132	<input type="checkbox"/>			
• Halterahmen für 6 runde Pastakörbe	PNC 913133	<input type="checkbox"/>			
• 1 Stk. Korb 1/1 GN für 40-Liter-Nudelkocher	PNC 913134	<input type="checkbox"/>			
• Deckel für 40-Liter-Nudelkocher	PNC 913149	<input type="checkbox"/>			
• Endschiene (12,5 mm) für Geräte mit Aufkantung, links	PNC 913208	<input type="checkbox"/>			
• Endschiene (12,5 mm) für Geräte mit Aufkantung, rechts	PNC 913209	<input type="checkbox"/>			